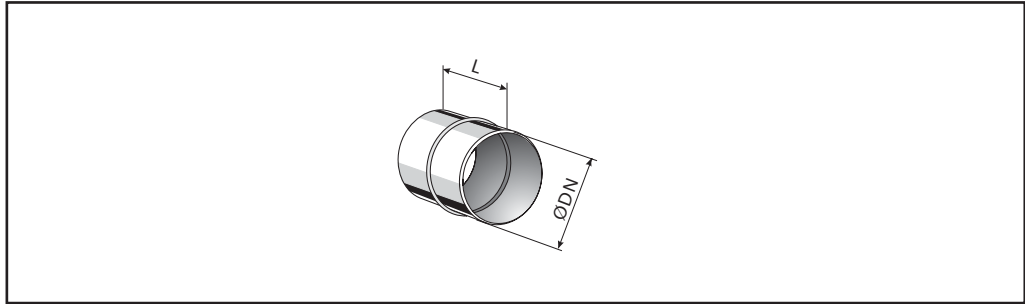


ERST

Innensteckverbinder



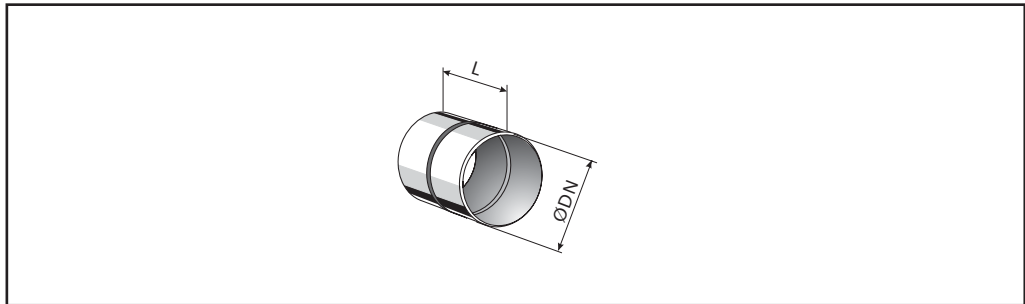
Innensteckverbinder		ERO-Werksnorm																										
ØDN	80	90	100	112	125	140	150	160	180	200	224	250	280	300	315	355	400	450	500	560	630	710	800	900	1000	1120	1250	
L	145																											
s	0,6														0,8						1,0							
kg	0,17	0,19	0,22	0,24	0,27	0,30	0,32	0,35	0,39	0,43	0,48	0,54	0,60	0,65	0,68	1,02	1,15	1,30	1,44	1,61	2,27	2,56	2,88	3,24	3,60	4,03	4,50	

Innensteckverbinder		nach DIN 24 147																									
ØDN	80	90	100	112	125	140	150	160	180	200	224	250	280	300	315	355	400	450	500	560	630	710	800	900	1000	1120	1250
L	85								125								165						205				250
s	0,6														0,8						1,0						
kg	0,10	0,11	0,13	0,14	0,16	0,18	0,19	0,20	0,23	0,25	0,28	0,47	0,52	0,56	0,59	0,88	1,31	1,47	1,64	1,83	2,58	3,61	4,07	4,58	5,09	6,95	7,76

Innensteckverbinder		nach DIN EN 1506																									
ØDN	80	90	100	112	125	140	150	160	180	200	224	250	280	300	315	355	400	450	500	560	630	710	800	900	1000	1120	1250
L	55														105						205						
s	0,6														0,8						1,0						
kg	0,07	0,07	0,08	0,09	0,10	0,11	0,12	0,13	0,15	0,16	0,18	0,20	0,23	0,25	0,26	0,74	0,83	0,94	1,04	1,17	1,64	1,85	2,08	4,58	5,09	5,70	6,36

ERMV

Muffen-Verbinder



Muffen-Verbinder		ERO-Werksnorm																										
ØDN	80	90	100	112	125	140	150	160	180	200	224	250	280	300	315	355	400	450	500	560	630	710	800	900	1000	1120	1250	
L	145																											
s	0,6														0,8						1,0							
kg	0,18	0,20	0,22	0,25	0,28	0,31	0,33	0,35	0,40	0,44	0,49	0,55	0,61	0,66	0,69	1,03	1,17	1,31	1,46	1,63	2,29	2,58	2,91	3,27	3,63	4,06	4,53	

Muffen-Verbinder		nach DIN 24 147																									
ØDN	80	90	100	112	125	140	150	160	180	200	224	250	280	300	315	355	400	450	500	560	630	710	800	900	1000	1120	1250
L	85								125								165						205				250
s	0,6														0,8						1,0						
kg	0,11	0,12	0,13	0,15	0,16	0,18	0,19	0,21	0,23	0,26	0,29	0,47	0,53	0,57	0,59	0,89	1,33	1,49	1,66	1,85	2,60	3,64	4,11	4,62	5,13	7,00	7,81

Muffen-Verbinder		nach DIN EN 1506																									
ØDN	80	90	100	112	125	140	150	160	180	200	224	250	280	300	315	355	400	450	500	560	630	710	800	900	1000	1120	1250
L	55														105						205						
s	0,6														0,8						1,0						
kg	0,07	0,08	0,09	0,10	0,11	0,12	0,13	0,13	0,15	0,17	0,19	0,21	0,23	0,25	0,26	0,75	0,85	0,95	1,05	1,18	1,66	1,87	2,11	4,62	5,13	5,74	6,40

Maße in mm.

Technische Änderungen und Irrtümer vorbehalten.