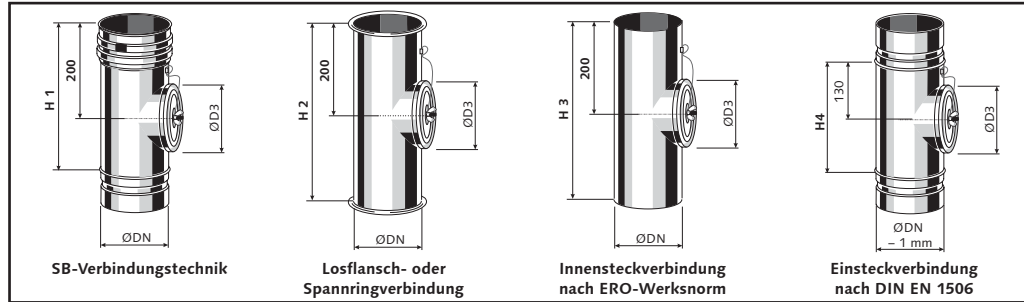


**ERPD**

**Prüfelement,**  
mit runder, verschleißbarer  
Prüfföffnung.

Rohrendenausführung entsprechend der  
Verbindungstechnik.



SB-Verbindungstechnik																											
ØDN	80	90	100	112	125	140	150	160	180	200	224	250	280	300	315	355	400	450	500	560	630	710	800	900	1000	1120	1250
s	0,6																0,8			1,0		-					
H1	330																										
ØD3	97			110	127	137	147																				
kg	0,48	0,54	0,60	0,67	0,75	0,84	0,90	0,96	1,08	1,20	1,35	1,50	1,68	1,81	1,90	2,85	3,21	3,61	4,01	4,49	6,32	7,12	-	-	-	-	-

Losflansch- oder Spannringverbindung																											
ØDN	80	90	100	112	125	140	150	160	180	200	224	250	280	300	315	355	400	450	500	560	630	710	800	900	1000	1120	1250
s	0,6																0,8			1,0							
H2	400																										
ØD3	97			110	127	137	147																				
kg	0,50	0,56	0,63	0,70	0,78	0,88	0,94	1,00	1,13	1,25	1,40	1,56	1,75	1,88	1,97	2,96	3,34	3,75	4,17	4,67	6,57	7,40	8,34	9,39	10,43	11,68	13,04

Innensteckverbindung nach ERO-Werksnorm																											
ØDN	80	90	100	112	125	140	150	160	180	200	224	250	280	300	315	355	400	450	500	560	630	710	800	900	1000	1120	1250
s	0,6																0,8			1,0							
H3	400																										
ØD3	97			110	127	137	147																				
kg	0,48	0,54	0,60	0,67	0,75	0,84	0,90	0,96	1,08	1,20	1,35	1,50	1,68	1,81	1,90	2,85	3,21	3,61	4,01	4,49	6,32	7,12	8,02	9,03	10,03	11,23	12,53

Einsteckverbindung																											
ØDN	80	90	100	112	125	140	150	160	180	200	224	250	280	300	315	355	400	450	500	560	630	710	800	900	1000	1120	1250
s	0,6																0,8			1,0							
H4	260																										
ØD3	97			110	127	137	147																				
kg	0,48	0,54	0,60	0,67	0,75	0,84	0,90	0,96	1,08	1,20	1,35	1,50	1,68	1,81	1,90	2,85	3,21	3,61	4,01	4,49	6,32	7,12	8,02	9,03	10,03	11,23	12,53

Maße in mm.

Technische Änderungen und Irrtümer vorbehalten.