

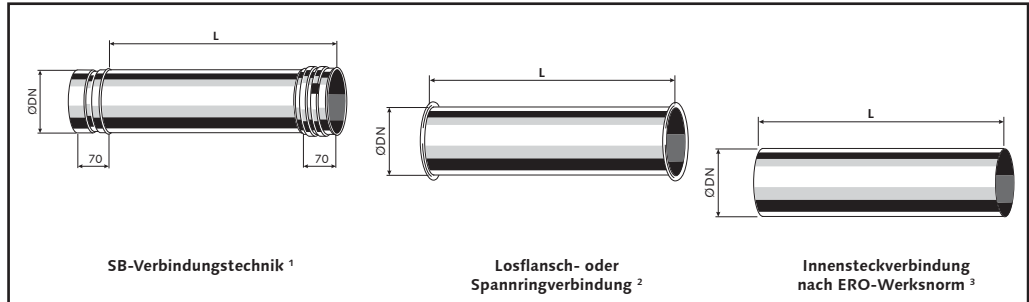
**Toleranzen**

- Rohrdurchmesser ± 1,0 mm
- Längenmaße ± 1,0 mm
- Formstückhöhe ± 1,5 mm
- Winkeltoleranz ± 1°

**L2000,  
L1000,  
L500,  
L250, L125**

**Längenelement,**  
Anwendungslängen von 2000,  
1000, 500, 250 und 125 mm.

Rohrendenausführung entsprechend der  
Verbindungstechnik.



Längenelement																	2000 mm											
ØDN	80	90	100	112	125	140	150	160	180	200	224	250	280	300	315	355	400	450	500	560	630	710	800*	900*	1000*	1120*	1250*	
L**	-	-	-	-	-	-	-	-	2000**																			
s	-	-	-	-	-	-	-	-	0,6					0,8					1,0					-	-	-	-	-
<sup>1</sup> kg	-	-	-	-	-	-	-	-	5,42	6,02	6,74	7,52	8,42	9,03	9,48	14,24	16,04	18,05	20,06	22,46	31,59	35,60	-	-	-	-	-	
<sup>2</sup> kg	-	-	-	-	-	-	-	-	5,42	6,02	6,74	7,52	8,42	9,03	9,48	14,24	16,04	18,05	20,06	22,46	31,59	35,60	-	-	-	-	-	
<sup>3</sup> kg	-	-	-	-	-	-	-	-	5,42	6,02	6,74	7,52	8,42	9,03	9,48	14,24	16,04	18,05	20,06	22,46	31,59	35,60	-	-	-	-	-	

\*\* Anwendungslänge L (rundnahtgeschweißt: L = 2.000 mm) bei  
 SB-Verbindungstechnik: 1.930 mm  
 Losflanschverbindung: 1.984 mm  
 Spannringverbindung: 1.988 mm

Längenelement																	1000 mm											
ØDN	80	90	100	112	125	140	150	160	180	200	224	250	280	300	315	355	400	450	500	560	630	710	800*	900*	1000*	1120*	1250*	
L	1000																											
s	0,6								0,8								1,0											
<sup>1</sup> kg	1,29	1,45	1,61	1,80	2,01	2,25	2,41	2,58	2,90	3,22	3,61	4,02	4,51	4,83	5,07	7,62	8,58	9,66	10,73	12,02	16,90	19,05	-	-	-	-	-	
<sup>2</sup> kg	1,22	1,38	1,53	1,71	1,91	2,14	2,29	2,45	2,75	3,06	3,42	3,82	4,28	4,58	4,81	7,23	8,15	9,17	10,19	11,41	16,05	18,08	20,38	22,92	25,47	28,53	31,84	
<sup>3</sup> kg	1,20	1,35	1,50	1,68	1,88	2,11	2,26	2,41	2,71	3,01	3,37	3,76	4,21	4,51	4,74	7,12	8,02	9,03	10,03	11,23	15,79	17,80	20,06	22,56	25,07	28,08	31,34	

Längenelement																	500 mm											
ØDN	80	90	100	112	125	140	150	160	180	200	224	250	280	300	315	355	400	450	500	560	630	710	800*	900*	1000*	1120*	1250*	
L	500																											
s	0,6								0,8								1,0											
<sup>1</sup> kg	0,69	0,77	0,86	0,96	1,07	1,19	1,28	1,36	1,53	1,70	1,91	2,13	2,38	2,55	2,68	4,03	4,54	5,10	5,67	6,53	8,93	10,06	-	-	-	-	-	
<sup>2</sup> kg	0,62	0,70	0,78	0,87	0,97	1,09	1,16	1,24	1,40	1,55	1,74	1,94	2,17	2,33	2,44	3,67	4,14	4,66	5,17	5,80	8,15	9,18	10,35	11,64	12,94	14,49	16,17	
<sup>3</sup> kg	0,60	0,68	0,75	0,84	0,94	1,05	1,13	1,20	1,35	1,50	1,68	1,88	2,11	2,26	2,37	3,56	4,01	4,51	5,01	5,62	7,90	8,90	10,03	11,28	12,53	14,04	15,67	

Längenelement																	250 mm											
ØDN	80	90	100	112	125	140	150	160	180	200	224	250	280	300	315	355	400	450	500	560	630	710	800*	900*	1000*	1120*	1250*	
L	250																											
s	0,6								0,8								1,0											
<sup>1</sup> kg	0,39	0,43	0,48	0,54	0,60	0,67	0,72	0,77	0,87	0,96	1,08	1,20	1,35	1,44	1,52	2,28	2,57	2,89	3,21	3,59	5,05	5,70	-	-	-	-	-	
<sup>2</sup> kg	0,32	0,36	0,40	0,45	0,50	0,56	0,60	0,64	0,72	0,80	0,90	1,00	1,12	1,20	1,26	1,89	2,13	2,40	2,67	2,99	4,20	4,73	5,33	6,00	6,67	7,47	8,34	
<sup>3</sup> kg	0,30	0,34	0,38	0,42	0,47	0,53	0,56	0,60	0,68	0,75	0,84	0,94	1,05	1,13	1,18	1,78	2,01	2,26	2,51	2,81	3,95	4,45	5,01	5,64	6,27	7,02	7,83	

Längenelement																	125 mm											
ØDN	80	90	100	112	125	140	150	160	180	200	224	250	280	300	315	355	400	450	500	560	630	710	800*	900*	1000*	1120*	1250*	
L	125																											
s	0,6								0,8								1,0											
<sup>1</sup> kg	0,23	0,26	0,29	0,33	0,37	0,41	0,44	0,47	0,53	0,59	0,66	0,73	0,82	0,88	0,92	1,39	1,56	1,76	1,96	2,19	3,08	3,47	-	-	-	-	-	
<sup>2</sup> kg	0,17	0,19	0,21	0,24	0,27	0,30	0,32	0,34	0,38	0,42	0,48	0,53	0,59	0,64	0,67	1,00	1,13	1,27	1,41	1,58	2,23	2,51	2,83	3,18	3,53	3,96	4,42	
<sup>3</sup> kg	0,15	0,17	0,19	0,21	0,24	0,26	0,28	0,30	0,34	0,38	0,42	0,47	0,53	0,56	0,59	0,89	1,00	1,13	1,25	1,40	1,97	2,22	2,51	2,82	3,13	3,51	3,92	

Maße in mm.

\* Nicht als SB-Technik.

Technische Änderungen und Irrtümer vorbehalten.