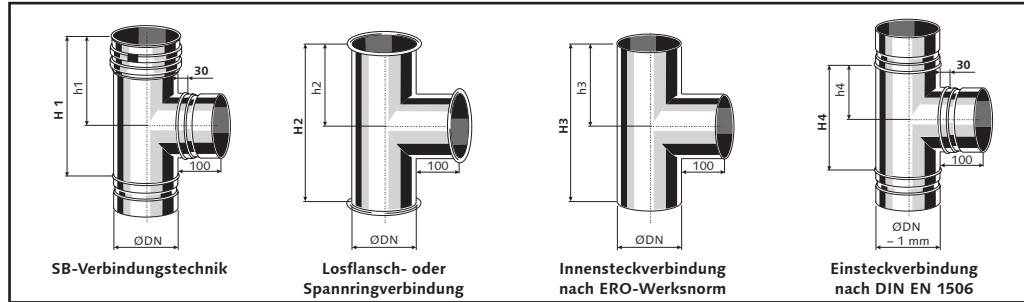


ERAZ90

Abzweig 90°, für horizontale und vertikale Anschlussleitungen.

Rohrendenausführung entsprechend der Verbindungstechnik.

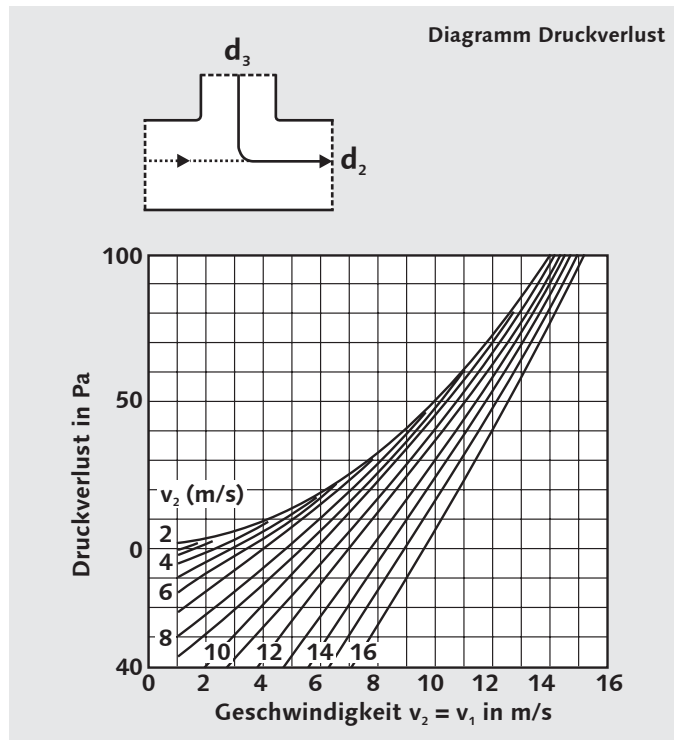
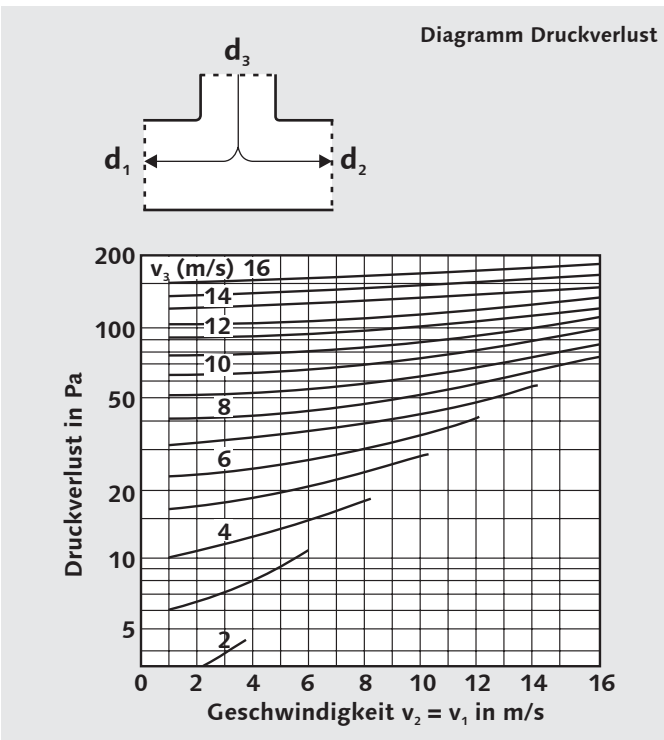


SB-Verbindungstechnik																											
ØDN	80	90	100	112	125	140	150	160	180	200	224	250	280	300	315	355	400	450	500	560	630	710	800	900	1000	1120	1250
s	0,6															0,8			1,0				-				
H1	330	330	330	330	330	330	330	330	330	330	330	380	410	430	445	485	530	580	630	690	760	840	-	-	-	-	-
h1	200	200	200	200	200	200	200	200	200	200	225	240	250	258	278	300	325	350	380	415	455	-	-	-	-	-	-
kg	0,60	0,67	0,74	0,83	0,93	1,04	1,12	1,19	1,34	1,49	1,67	2,05	2,42	2,68	2,88	4,62	5,56	6,70	7,94	9,56	14,54	17,80	-	-	-	-	-

Losflansch- oder Spannringverbindung																											
ØDN	80	90	100	112	125	140	150	160	180	200	224	250	280	300	315	355	400	450	500	560	630	710	800	900	1000	1120	1250
s	0,6															0,8			1,0				-				
H2	400	400	400	400	400	400	400	400	400	400	400	450	480	500	515	555	600	650	700	760	830	910	1000	1100	1200	1320	1450
h2	200	200	200	200	200	200	200	200	200	200	200	225	240	250	258	278	300	325	350	380	415	455	500	550	600	660	725
kg	0,61	0,69	0,77	0,86	0,96	1,08	1,15	1,23	1,38	1,54	1,72	2,11	2,49	2,75	2,96	4,73	5,69	6,84	8,10	9,74	14,79	18,08	22,16	27,16	32,66	39,92	48,58

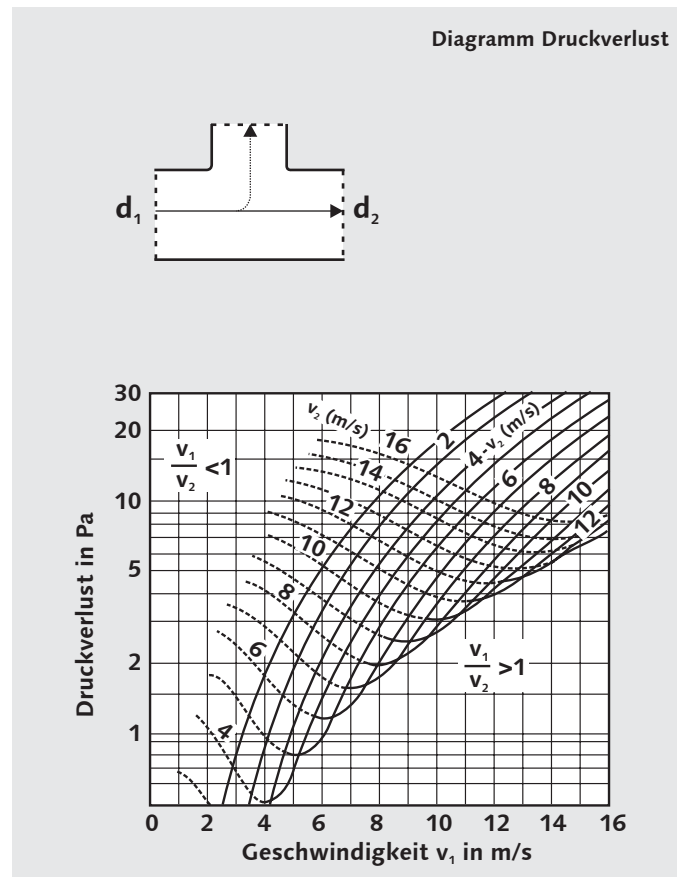
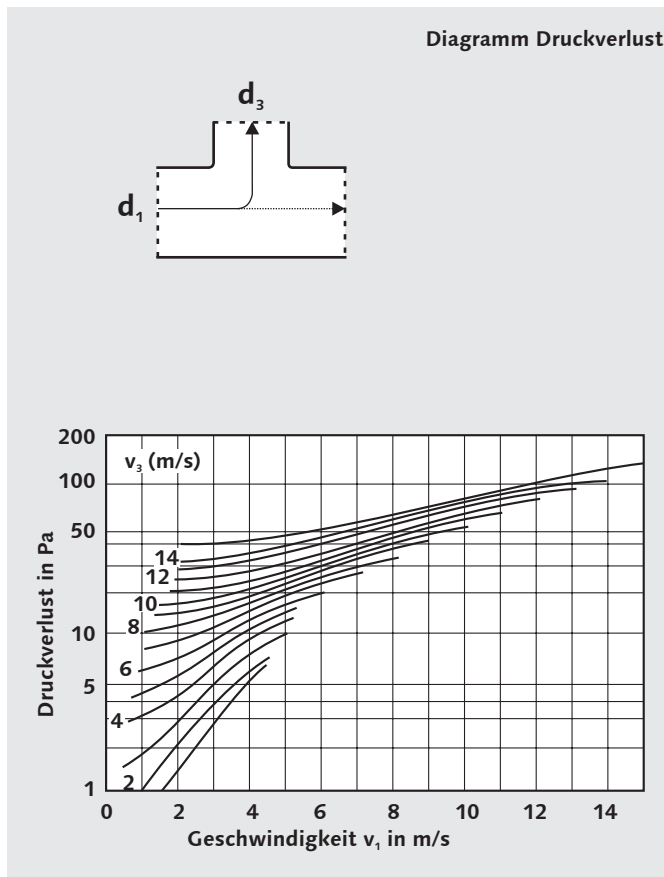
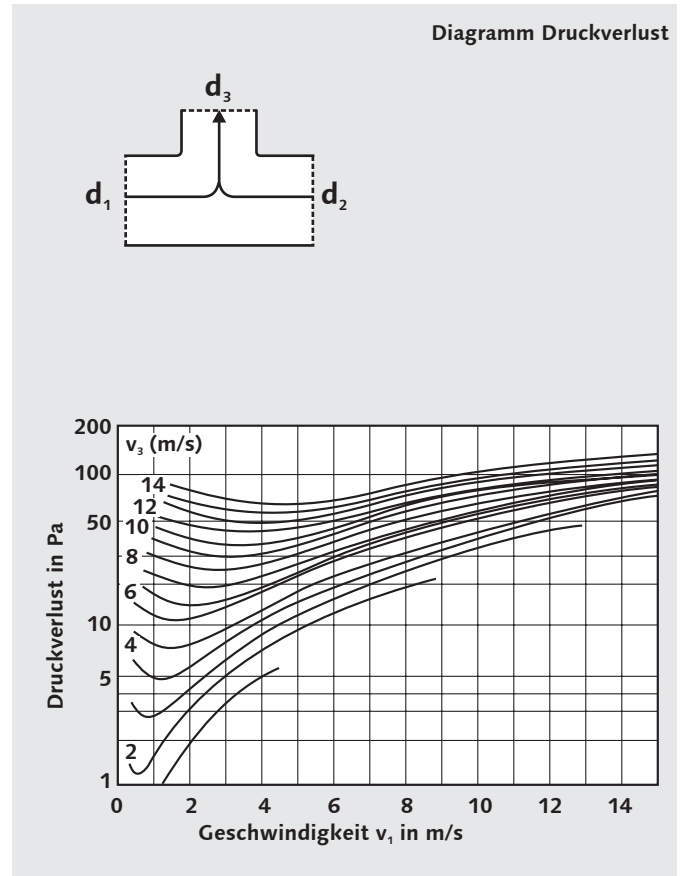
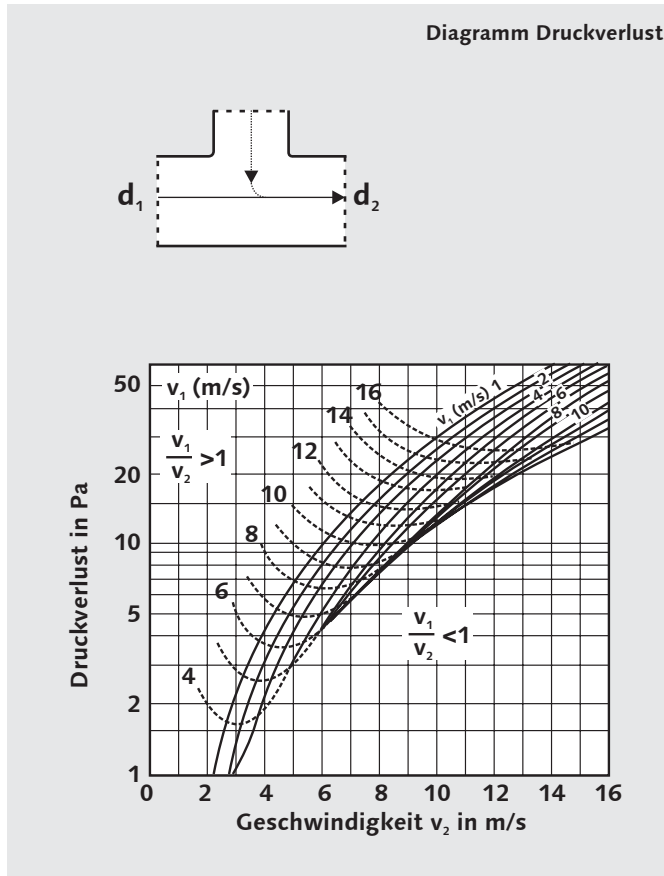
Innensteckverbindung nach ERO-Werksnorm																											
ØDN	80	90	100	112	125	140	150	160	180	200	224	250	280	300	315	355	400	450	500	560	630	710	800	900	1000	1120	1250
s	0,6															0,8			1,0				-				
H3	400	400	400	400	400	400	400	400	400	400	400	450	480	500	515	555	600	650	700	760	830	910	1000	1100	1200	1320	1450
h3	200	200	200	200	200	200	200	200	200	200	200	225	240	250	258	278	300	325	350	380	415	455	500	550	600	660	725
kg	0,60	0,67	0,74	0,83	0,93	1,04	1,12	1,19	1,34	1,49	1,67	2,05	2,42	2,68	2,88	4,62	5,56	6,70	7,94	9,56	14,54	17,80	21,84	26,80	32,26	39,47	48,09

Einsteckverbindung																											
ØDN	80	90	100	112	125	140	150	160	180	200	224	250	280	300	315	355	400	450	500	560	630	710	800	900	1000	1120	1250
s	0,6															0,8			1,0				-				
H4	260	260	260	260	260	260	260	260	260	260	260	310	340	360	375	415	460	510	560	620	690	770	860	960	1060	1180	1310
h4	130	130	130	130	130	130	130	130	130	130	130	155	170	180	188	208	230	255	280	310	345	385	430	480	530	590	655
kg	0,60	0,67	0,74	0,83	0,93	1,04	1,12	1,19	1,34	1,49	1,67	2,05	2,42	2,68	2,88	4,62	5,56	6,70	7,94	9,56	14,54	17,80	21,84	26,80	32,26	39,47	48,09



Maße in mm.

Technische Änderungen und Irrtümer vorbehalten.



Technische Änderungen und Irrtümer vorbehalten.

Maße in mm.