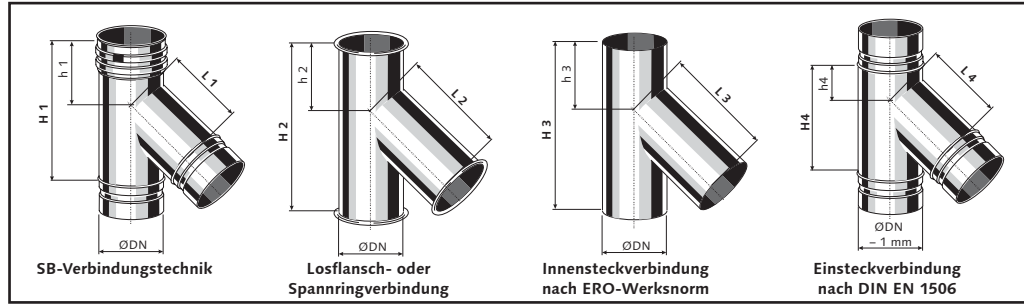


**ERAZ45**

Abzweig 45°, für steigende und fallende Anschlussleitungen.

Rohrendenausführung entsprechend der Verbindungstechnik.



SB-Verbindungstechnik																												
ØDN	80	90	100	112	125	140	150	160	180	200	224	250	280	300	315	355	400	450	500	560	630	710	800	900	1000	1120	1250	
s	0,6															0,8			1,0				-					
H1	330	330	330	330	330	330	330	330	355	385	415	450	485	530	555	575	630	695	765	840	920	1020	1130	-	-	-	-	-
h1	200	200	150	144	138	130	125	122	128	134	140	143	152	153	155	162	172	182	197	204	220	233	-	-	-	-	-	-
L1	180	185	201	215	231	249	261	273	297	321	350	382	418	442	460	509	563	623	684	756	840	937	-	-	-	-	-	-
kg	0,69	0,78	0,89	1,03	1,17	1,35	1,48	1,66	2,02	2,40	2,90	3,49	4,24	4,77	5,18	8,52	10,55	13,03	15,82	19,41	30,18	37,66	-	-	-	-	-	-

Losflansch- oder Spannringverbindung																											
ØDN	80	90	100	112	125	140	150	160	180	200	224	250	280	300	315	355	400	450	500	560	630	710	800	900	1000	1120	1250
s	0,6															0,8			1,0				-				
H2	400	400	400	400	400	400	400	425	455	485	520	555	600	625	645	700	765	835	910	990	1090	1200	1330	1473	1614	1784	1968
h2	152	147	150	144	138	130	125	122	128	134	140	143	152	153	155	162	172	182	197	204	220	233	255	266	282	282	307
L2	247	260	271	285	301	319	331	343	367	391	420	452	488	512	530	579	633	693	754	826	910	1007	1116	1236	1357	1502	1659
kg	0,77	0,88	1,00	1,14	1,30	1,50	1,63	1,83	2,20	2,61	3,14	3,75	4,54	5,08	5,51	9,02	11,10	13,65	16,52	20,19	31,27	38,89	48,57	60,51	73,74	91,34	112,5

Innensteckverbindung nach ERO-Werksnorm																											
ØDN	80	90	100	112	125	140	150	160	180	200	224	250	280	300	315	355	400	450	500	560	630	710	800	900	1000	1120	1250
s	0,6															0,8			1,0				-				
H3	400	400	400	400	400	400	400	425	455	485	520	555	600	625	645	700	765	835	910	990	1090	1200	1330	1473	1614	1784	1968
h3	152	147	150	144	138	130	125	122	128	134	140	143	152	153	155	162	172	182	197	204	220	233	255	266	282	282	307
L3	247	260	271	285	301	319	331	343	367	391	420	452	488	512	530	579	633	693	754	826	910	1007	1116	1236	1357	1502	1659
kg	0,69	0,78	0,89	1,03	1,17	1,35	1,48	1,66	2,02	2,40	2,90	3,49	4,24	4,77	5,18	8,52	10,55	13,03	15,82	19,41	30,18	37,66	47,03	58,59	71,41	88,45	108,9

Einsteckverbindung																											
ØDN	80	90	100	112	125	140	150	160	180	200	224	250	280	300	315	355	400	450	500	560	630	710	800	900	1000	1120	1250
s	0,6															0,8			1,0				-				
H4	260	260	260	260	260	260	260	260	260	260	260	310	340	360	375	415	460	510	560	620	690	770	860	960	1060	1180	1310
h4	130	130	80	74	68	60	55	52	58	64	70	73	82	83	85	92	102	112	127	134	150	163	185	196	212	212	237
L4	180	185	201	215	231	249	261	273	297	321	350	382	418	442	460	509	563	623	684	756	840	937	1046	1166	1287	1432	1589
kg	0,69	0,78	0,89	1,03	1,17	1,35	1,48	1,66	2,02	2,40	2,90	3,49	4,24	4,77	5,18	8,52	10,55	13,03	15,82	19,41	30,18	37,66	47,03	58,59	71,41	88,45	108,9

Maße in mm.

Technische Änderungen und Irrtümer vorbehalten.